

«مقاله پژوهشی»

مدل ساختاری خوش‌بینی تحصیلی بر اساس سبک‌های والدگری با نقش میانجی کمال‌گرایی مثبت

والدین در دانش‌آموزان متوسطه دوم شهر خرم‌آباد

برزو امیرپور¹، مرضیه مشعل پورفرد^{2*}، علیرضا کرمی³

1. استادیار، گروه روان‌شناسی، دانشگاه پیام نور، تهران، ایران

2. استادیار، گروه روان‌شناسی، دانشگاه پیام نور، تهران، ایران

3. کارشناسی ارشد، گروه روان‌شناسی، دانشگاه پیام نور، تهران، ایران

تاریخ دریافت: 1401/03/06 تاریخ پذیرش: 1401/09/30

The Structural Model of Academic Optimism Based on Parenting Styles with the Mediating Role of Parents' Positive Perfectionism in Secondary School Students of Khorramabad City

B. Amirpour¹, M. Mashalpourfard^{2*}, A. Karami³

1. Assistant Professor, Department of Psychology, Payame Noor University, Tehran, Iran

2. Assistant Professor, Department of Psychology, Payame Noor University, Tehran, Iran

3. Ms.C., Department of General Psychology, Payame Noor University, Tehran, Iran

Received: 2022/05/27 Accepted: 2022/12/21

Abstract

The purpose of the current research was to investigate the structural relationships between parenting styles and academic optimism with the mediating role of parents' positive perfectionism. The research design is descriptive-correlation and the statistical population includes all the male and female students of the second secondary level of Khorramabad city in the academic year of 1400, which included 19,500 students. Three hundred and seventy seven people were selected using the stratified relative sampling method and based on the Karjesi-Morgan table. The research tools included positive and negative perfectionism questionnaire (Terry Short et al., 1995), Alabama parenting styles child version (Samani, 2010) and academic optimism (Schennen-Moran et al., 2013). Research data analysis was done using descriptive statistics, Pearson correlation coefficient, multivariate regression and structural equation modeling with SPSS-27 and AMOS-24 software. Based on the findings of this study, the proposed model to investigate the causal relationships between research variables had an acceptable fit. The research results showed that parenting styles are directly and indirectly related to academic optimism through parents' positive perfectionism ($P < 0.05$). Also, the results showed that parenting styles had a positive and significant effect on academic optimism and positive perfectionism of students ($P < 0.05$). The effect of positive perfectionism on students' academic optimism was also confirmed ($P < 0.05$). According to the findings of this research, it can be concluded that the model of structural relationships between parenting styles and academic optimism with the mediating role of parents' positive perfectionism has a favorable fit.

Keywords

Perfectionism, Parenting Styles, Academic Optimism, Students

چکیده

هدف از اجرای پژوهش حاضر بررسی روابط ساختاری بین سبک‌های والدگری و خوش‌بینی تحصیلی با نقش میانجی کمال‌گرایی مثبت والدین بود. طرح پژوهش، توصیفی-همبستگی و جامعه آماری شامل کلیه دانش‌آموزان دختر و پسر مقطع متوسطه دوم شهر خرم‌آباد در سال تحصیلی 1400 که شامل 19500 دانش‌آموز بودند. به روش نمونه‌گیری تصادفی نسبی طبقه‌ای و بر اساس جدول کرجسی-مورگان 377 نفر به‌عنوان نمونه انتخاب شدند. ابزار پژوهش شامل پرسش‌نامه کمال‌گرایی مثبت و منفی (تری شورت و همکاران، 1995)، سبک‌های والدگری آلاباما نسخه کودک (سامانی، 1390) و خوش‌بینی تحصیلی (اسچنن-موران و همکاران، 2013) بود. تحلیل داده‌های پژوهش با استفاده از روش‌های آمار توصیفی، ضریب همبستگی پیرسون، رگرسیون چندمتغیره و مدل‌یابی معادلات ساختاری با نرم‌افزارهای SPSS-27 و AMOS-24 انجام شد. بر اساس یافته‌های این مطالعه، مدل پیشنهادی جهت بررسی روابط علی بین متغیرهای پژوهش، از برازش قابل قبولی برخوردار بود. نتایج پژوهش نشان داد که سبک‌های والدگری به‌صورت مستقیم و غیرمستقیم از طریق کمال‌گرایی مثبت والدین با خوش‌بینی تحصیلی رابطه دارد ($P < 0/05$). همچنین نتایج نشان داد که سبک‌های والدگری تأثیر مثبت و معناداری بر خوش‌بینی تحصیلی و کمال‌گرایی مثبت دانش‌آموزان داشته است ($P < 0/05$). تأثیر کمال‌گرایی مثبت بر خوش‌بینی تحصیلی دانش‌آموزان نیز تأیید شد ($P < 0/05$). با توجه یافته‌های این پژوهش می‌توان نتیجه گرفت که مدل روابط ساختاری بین سبک‌های والدگری و خوش‌بینی تحصیلی با نقش میانجی کمال‌گرایی مثبت والدین از برازش مطلوبی برخوردار است.

واژه‌های کلیدی

کمال‌گرایی، سبک‌های والدگری، خوش‌بینی تحصیلی، دانش‌آموزان

مقدمه

می‌تواند تحت تأثیر عوامل مختلفی مانند رضایت از زندگی و عزت نفس (آگبروتیمی و اودواران⁸، 2020)، عوامل فرهنگی و اقتصادی (لوب و هارد⁹، 2019)، ارتباطات اجتماعی و عاطفی (بوز و سایلیک¹⁰، 2021) و همچنین عوامل مهم خانوادگی مانند آموزش والدین و سبک‌های والدگری قرار گیرد (کاکایی و احمدی، 1397).

خوش‌بینی تحصیلی عبارت است از توانایی دانش‌آموزان در مثبت اندیشی و اعتقاد به موفقیت در تحصیل (پراستیا، ملفایتی و دیوی¹¹، 2020)، باور مثبت به توانایی و ظرفیت خود در رویارویی با مشکلات و حل موفقیت‌آمیز آنها در ارتباط با تکالیف درسی که به‌صورت اکتسابی در افراد شکل می‌گیرد (بورو و بلیاس¹²، 2021). خوش‌بینی تحصیلی با بهبود کارآمدی تحصیلی و سطح یادگیری در فراگیران، به افزایش انگیزه و پیشرفت تحصیلی (گرای و میتچل¹³، 2021) و کاهش مسائل روان‌شناختی همچون اضطراب، غمگینی و ناامیدی در افراد کمک می‌کند (استراکووا، سیمونوا و گراگر¹⁴، 2018). پژوهش اندرسون، کوچان، کنسلر و راماس¹⁵ (2018) نشان داده است که دانش‌آموزانی که دارای سطح خوش‌بینی تحصیلی بالاتری هستند، روابط سالم‌تر و سازگارانه‌تری داشته و مشکلات رفتاری کمتری نشان می‌دهند. خوش‌بینی تحصیلی از عواملی همچون کمال‌گرایی تأثیر می‌پذیرد (طباطبایی، خداداد و صادقی راد، 1395). دونان، گوتوالس، دونان و لیزمور¹⁶ (2020) در مطالعه‌ای به بررسی رابطه کمال‌گرایی، نگرانی از رقابت و خوش‌بینی پرداختند. یافته‌ها نشان داد که کمال‌گرایی منفی با نگرانی بالا از رقابت رابطه مثبت و معنادار و با خوش‌بینی رابطه منفی دارد. همچنین بین کمال‌گرایی مثبت با احساس خوش‌بینی رابطه مثبت و معناداری مشاهده شد. کمال‌گرایی یک سازه چندبعدی در نظر گرفته می‌شود که دارای دو جنبه

سبک‌های والدگری از جمله عوامل مهم و مؤثر در رشد شخصیت، یادگیری و انگیزه‌های تحصیلی دانش‌آموزان به شمار می‌آید (دینگ، ژیبینگ و گی¹، 2019). سبک‌های والدگری² مجموعه‌ای از ساختارهای روان‌شناختی در نظر گرفته می‌شوند که شامل مجموعه‌ای از نگرش‌ها، رفتارها و ابزارهایی است که والدین به‌طور مستمر و در موقعیت‌های مختلف برای مدیریت رفتار فرزندان خود به کار می‌برند و عموماً ابعادی مانند طردشدن، گرمای عاطفی و محافظت بیش‌ازحد را در برمی‌گیرند (ران، فانگ، دونالد، وانگ³ و همکاران، 2021). نوجوانانی که در مسیر رشد، شیوه‌های والدگری اطمینان‌بخش را از سوی والدینشان تجربه کرده‌اند، ابراز وجود و موفقیت بیشتر و همچنین اضطراب و ناسازگاری کمتری را نشان می‌دهند و در عوض سبک والدگری سهل‌انگارانه با تکانشگری و نافرمانی بیشتر در رفتار نوجوانان همبسته است (وکیلی و آقاحسینی، 1398). سبک‌های والدگری و متغیرهای مرتبط با خانواده از مهم‌ترین عوامل مؤثر در شکل‌گیری دیدگاه‌های دانش‌آموزان در مورد تحصیل است (کوان و وانگ⁴، 2021) و از طریق تأثیر بر انگیزه (استاورولاکی و گوپتا⁵، 2021) و سرزندگی (سهیلی، کاظمی، سهرابی شگفتی و برزگر، 1399) دانش‌آموزان، موجب ارتقاء پیشرفت تحصیلی و رضایت از زندگی آنها می‌شود (یاتوها، ناکازییو و نابید⁶، 2021)، همچنین یافته‌های پژوهش کاکایی و احمدی (1379) نشان داد که بین شیوه‌های والدگری و خوش‌بینی در دانش‌آموزان رابطه معنادار وجود دارد و با توجه به نتایج مطالعه سنک و دمیر⁷ (2016) افرادی که در زمان تحصیل، والدگری مقتدرانه را در عوض والدگری مستبدانه و سهل‌انگارانه، در ارتباط با والدین خود تجربه کرده‌اند، دارای پیشرفت تحصیلی و خوش‌بینی تحصیلی بالاتری بوده‌اند. خوش‌بینی که از سازه‌های مثبت تحصیلی محسوب می‌شود،

8. Agberotimi & Oduaran

9. Loeb & Hurd

10. Boz & Saylik

11. Prasetya, Melfayetty & Dewi

12. Börü & Bellibaş

13. Gray & Mitchell

14. Straková, Simonová & Greger

15. Anderson, Kochan, Kensler & Reames

16. Dunn, Gotwals, Dunn & Lizmore

1. Ding, Zhibing & Ge

2. Parenting Styles

3. Ran, Fang, Donald, Wang & Che

4. Kuan & Wang

5. Stavroulaki, Li & Gupta

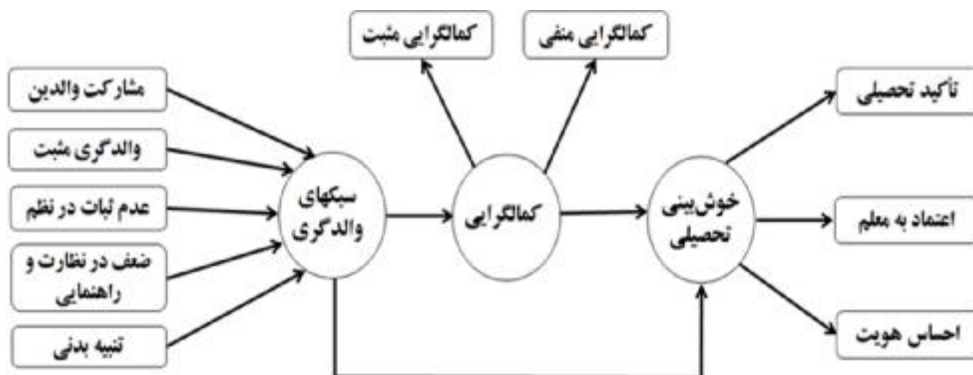
6. Yatuha, Nakiziyivu & Nabidde

7. Cenk & Demir

در فرزندان می‌شود و می‌تواند با افت تحصیلی دانش‌آموزان همبستگی داشته باشد (کشاوری، واحدی و هاشمی، 1395). شیوه‌های تربیتی و والدگری در شکل‌گیری نگرش دانش‌آموزان در مورد امور مربوط به تحصیل، نقش بسیار مهمی داشته (کوان و وانگ، 2021) و لازم است برنامه‌ریزان حوزه تربیت و سلامت به اتخاذ برنامه‌ریزی‌هایی جهت آموزش و آگاهی‌افزایی به خانواده‌ها اقدام نمایند (چیپویک⁷، 2021). مسائل تحصیلی، بخش عظیمی از فشارهای دوره نوجوانی را تشکیل می‌دهد. دوره‌ای که فرد از مرحله کودکی خارج شده و با نقش‌ها و مسئولیت‌های جدید در خانواده و جامعه روبه‌رو می‌شود (انصار الحسینی، عابدی و نیلوفرشان، 1399) و عدم توجه لازم به آن، می‌تواند تأثیرات منفی از قبیل بی‌انضباطی، غیبت‌های مکرر، افت تحصیلی و درگیری با همسالان را موجب شود (سارا، فونتانا و دی زیو⁸، 2019) و مجموعه این عوامل زنگ خطری برای هر جامعه و برنامه‌ریزان و متصدیان محسوب می‌شود و ضرورت دارد پژوهشگران کیفیت تحصیلی دانش‌آموزان و نقش مهمی که شیوه‌های والدگری و سلامت روان‌شناختی والدین می‌تواند بر سطح تحصیلات فرزندان بر جای بگذارد را از اولویت‌های پژوهشی و مطالعاتی خود قرار دهند. لذا با توجه به اینکه فرزندان در کانون خانواده رشد می‌کنند و الگوهای تربیتی والدین نقشی انکارناپذیر در عملکردهای تحصیلی فرزندان دارد، پژوهش حاضر قصد دارد در خصوص روابط علی

مثبت و منفی است (تاکره و سباستین¹، 2021؛ بورکاس و کرتو²، 2020). کمال‌گرایی مثبت³، انگیزش پیشرفت به سوی هدفی معین به منظور دستیابی به پیامد مطلوب است و افراد دارای این ویژگی انعطاف‌پذیر هستند و صرف‌نظر از نوع عملکردشان، دید مثبت‌تری به زندگی دارند (هویت و فلت، 2002؛ به نقل از منوچهری، بهروزی، شهینی ییلاق و مکتبی، 1398). کمال‌گرایی منفی کوشش برای رسیدن به استانداردهای بالای افراطی و غیرواقعی و انتقاد شدید در مورد عملکرد خود در نظر گرفته می‌شود (عطادخت، 1395). والدین کمال‌گرا معمولاً تمایل دارند، در امور مختلف به برتری دست یابند و در غیر این صورت دچار حس شکست می‌شوند (میگل، موریتز، واگنر، کلودیوس و جلینک⁴، 2020)، آنها بر این باورند که استانداردهای تعیین‌شده از سوی والدین موجب تعالی فرزندان خواهد شد ولی در حقیقت این‌طور نیست و ممکن است وضعیت معکوس باشد (گارینگر، کاو و لوزری⁵، 2018).

انتظارات سطح بالای والدین کمال‌گرا می‌تواند بر عملکردهای تحصیلی دانش‌آموزان تأثیرگذار باشد. در این راستا پژوهش‌ها نشان داده است که کمال‌گرایی مثبت والدین می‌تواند با عملکرد مطلوب تحصیلی در فرزندان ارتباط مستقیم و معناداری داشته باشد (چانگ، سنونگ و لی⁶، 2020). این در حالی است که جنبه منفی کمال‌گرایی والدین با ایجاد اضطراب در فرزند باعث آسیب‌های تحصیلی و روانی



شکل 1. مدل مفهومی اولیه پیشنهادی برای پژوهش

متغیرهای سبک‌های والدگری و خوش‌بینی تحصیلی با میانجی‌گری کمال‌گرایی بهبود و نقش ترکیبی این متغیرها

1. Thakre & Sebastian
2. Burcaş & Creţu
3. Positive Perfectionism
4. Miegel, Moritz, Wagener, Cludius & Jelinek
5. Garinger, Chow & Luzzi
6. Chang, Seong & Lee

7. Chibuike

8. Sarra, Fontanella & Di Zio

ابزار

پرسش‌نامه کمال‌گرایی مثبت و منفی (PNPQ)¹ تری شورت، اوونز، اسلاد و دوای² (1995): این پرسش‌نامه در سال 1995 توسط تری شورت و همکاران طراحی و شامل 40 سؤال است و دو زیرمقیاس کلی کمال‌گرایی مثبت و کمال‌گرایی منفی را مورد سنجش و ارزیابی قرار می‌دهد. نحوه پاسخ‌دهی به سؤال‌های پرسش‌نامه به صورت طیف لیکرت 5 درجه‌ای است که به گزینه کاملاً مخالفم 1 نمره، مخالفم 2 نمره، نمی‌دانم 3 نمره، موافقم 4 نمره و کاملاً موافقم 5 نمره تعلق می‌گیرد. در این پرسش‌نامه کسب نمره بیشتر در هر زیرمقیاس نشانگر بالاتر بودن میزان کمال‌گرایی مثبت یا منفی است. ضریب آلفای زیرمقیاس‌های کمال‌گرایی مثبت و منفی توسط سازندگان آن به ترتیب 0/83 و 0/81 گزارش شده است. ضریب همبستگی زیرمقیاس‌های کمال‌گرایی مثبت و منفی پرسش‌نامه نیز با پرسش‌نامه کمال‌گرایی فلت و هویت³ به ترتیب 0/46- و 0/53 گزارش شده است (تری شورت و همکاران، 1995). قدم‌پور، محمدخانی و حسنی (1398) در پژوهشی ضریب آلفای کروناخ برای کل پرسش‌نامه 0/85 و برای زیرمقیاس‌های کمال‌گرایی منفی و مثبت به ترتیب 0/89 و 0/88 محاسبه کردند. اعتبار پرسش‌نامه در دیگر پژوهش‌های نوروزی، پورقاز و مرزیه (1399) با استفاده از روش آلفای کروناخ برای زیرمقیاس کمال‌گرایی منفی 0/82 و کمال‌گرایی مثبت 0/86 گزارش شده است.

پرسش‌نامه سبک‌های والدگری آلاباما فرم کودکان (APQ-P)⁴ شلتون، فریک و ووتون⁵ (1996): این پرسش‌نامه توسط شلتون، فریک و ووتون (1996) طراحی و تدوین شد. شامل 42 سؤال و شش خرده‌مقیاس مشارکت والدین⁶، والدگری مثبت⁷، عدم ثبات در انضباط⁸، تنبیه

را در مدل پیشنهادی در بین دانش‌آموزان متوسطه دوم شهر خرم‌آباد، طراحی و مورد آزمون قرار دهد؛ با این سؤال که آیا مدل پیشنهادی پژوهش «روابط علی میان سبک‌های والدگری و خوش‌بینی تحصیلی در دانش‌آموزان متوسطه دوم شهر خرم‌آباد با در نظر گرفتن نقش میانجی کمال‌گرایی مثبت والدین» از برازش قابل قبول برخوردار است؟

روش

این پژوهش مقطعی-توصیفی از لحاظ هدف کاربردی و از نوع پژوهش‌های همبستگی مبتنی بر روش مدل‌یابی معادلات ساختاری است. این مدل به پژوهشگر اجازه خواهد داد تا روابط میان این مجموعه از متغیرها را تعیین و اثر علی متغیرها را بر یکدیگر فرض نموده و همچنین برازندگی مدل مفروض را بررسی نماید. جامعه آماری پژوهش شامل کلیه دانش‌آموزان دختر و پسر مقطع متوسطه دوم شهر خرم‌آباد است که در مهرماه 1400 مشغول تحصیل هستند. کل تعداد دانش‌آموزان 19500 نفر که از این تعداد 61 درصد دختر و 39 درصد پسر بودند. مطابق با جدول کرجسی-مورگان حجم نمونه 377 نفر برآورد شد. از آنجایی که جامعه آماری شامل هر دو جنسیت بود، از روش نمونه‌گیری تصادفی نسبی طبقه‌ای استفاده شد. بر اساس درصد دانش‌آموزان دختر که 61 درصد بودند 230 نفر و بر اساس درصد دانش‌آموزان پسر که 39 درصد بودند 147 نفر به نسبت جامعه در نظر گرفته شد و سپس آزمودنی‌های هر طبقه به روش نمونه‌گیری تصادفی خوشه‌ای برگزیده شدند. برای اجرای پرسش‌نامه‌ها تعداد 3 مدرسه دخترانه و یک مدرسه پسرانه انتخاب گردید. ملاک ورود به پژوهش زندگی کردن دانش‌آموزان به همراه والدین خود و توافق و تکمیل رضایت‌نامه کتبی برای شرکت در پژوهش و ملاک خروج شامل عدم تمایل به ادامه روند پژوهش توسط آزمودنی بود. با توجه به اینکه زمان اجرای پژوهش در دوران شیوع کرونا و ویروس (کووید-19) بود، برای اجرای پرسش‌نامه‌ها از روش اجرای آنلاین استفاده شد. پس از هماهنگی‌های لازم و کسب اجازه از مسئولان مدارس، لینک آنلاین پرسش‌نامه‌ها برای مدیران مدارس ارسال شد تا در گروه‌های مجازی دانش‌آموزان قرار دهند.

1. Positive & Negative Perfectionism Questionnaire (PPQ)

2. Terry-Short, Owens, Slade & Dewey

3. Flett & Hewitt

4. Alabama Parenting Questionnaireparent form (Apq-P)

5. Shelton, Frick & Wootton

6. Involvement

7. Positive Parenting

8. Inconsistent Discipline

جدول 1. تعداد، کمینه، بیشینه، میانگین و انحراف استاندارد متغیرهای پژوهش

متغیرهای پژوهش	تعداد	کمینه	بیشینه	میانگین	انحراف استاندارد
کمال‌گرایی مثبت	377	20	73	41,44	20,526
مشارکت والدین	377	11	39	27,76	5,637
والدگری مثبت	377	6	24	14,01	5,353
عدم ثبات در انضباط	377	4	21	11,94	5,630
ضعف در نظارت و راهنمایی	377	10	35	18,99	7,444
تنبیه بدنی	377	1	12	5,42	4,038
تأکید تحصیلی	377	13	40	29,18	5,775
اعتماد به معلم	377	17	39	28,55	5,001
احساس هویت	377	20	41	31,81	5,005
نمره کل خوش‌بینی تحصیلی	377	56	119	89,54	13,724

دارد، سؤال‌های 17، 23 و 28 به شیوه معکوس نمره‌گذاری می‌شوند. اعتبار مقیاس توسط سازندگان آن برای هر یک از خرده مقیاس‌ها به ترتیب 0/93، 0/96 و 0/97 گزارش شده است که نشان از مطلوب بودن شاخص‌های روان‌سنجی ابزار دارد. در پژوهش بهرامی و امیری (1397) پایایی مقیاس با روش آلفای کرونباخ برای هر یک از زیرمقیاس‌ها به ترتیب 0/84، 0/79 و 0/80 و برای کل مقیاس 0/88 به دست آمده است و در پژوهش زاهد بابلان و کریمیان پور (1400) پایایی پرسش‌نامه با ضریب آلفای کرونباخ 0/89 گزارش شده است.

یافته‌ها

جهت تجزیه و تحلیل داده‌ها در سطح آمار توصیفی و استنباطی و همچنین به منظور بررسی اطلاعات جمعیت‌شناختی (دموگرافیک) از فراوانی و درصد استفاده شد. در سطح توصیفی جهت سنجش متغیرهای پژوهش از میانگین و انحراف استاندارد و همچنین مفروضه‌های پژوهش شامل آزمون کلموگروف اسمیرنوف⁵ برای نرمال بودن توزیع نمرات، آزمون دوربین واتسون برای آزمون استقلال خطاها، آزمون ضریب تحمل⁶ و تورم واریانس⁷ برای بررسی عدم هم خطی چندگانه⁸ و در سطح آمار استنباطی جهت بررسی روابط بین متغیرها از ضریب

بدنی¹ است. میکی، فوجیوارا، یاگی، هوما، ماشیکو² و همکاران (2019) به منظور بررسی اعتبار پرسش‌نامه از آلفای کرونباخ استفاده کردند که آلفای کرونباخ مشارکت والدین 0/72، والدگری مثبت 0/71، عدم ثبات در انضباط 0/73، ضعف در نظارت و راهنمایی 0/55، تنبیه بدنی 0/73 و کل سؤال‌های 0/82 به دست آمده است. همچنین نظری، کاکاوند و مشهدی فراهانی (1394) برای بررسی اعتبار پرسش‌نامه از آلفای کرونباخ استفاده کردند که ضرایب مؤلفه‌ها در دامنه 0/50 تا 0/81 به دست آمده است و حاج خدادادی، اعتمادی، عابدی و جزایری (1400) پایایی کل پرسش‌نامه با روش ضریب آلفای کرونباخ 0/82 گزارش کرده‌اند.

پرسش‌نامه خوش‌بینی تحصیلی (AOS)³ اسپنن-موران، بانکول، رجینا، میتچل و مور⁴ (2013): این مقیاس دربرگیرنده سه بعد تأکید تحصیلی دانش‌آموزان با سؤال‌های (1 تا 8)، اعتماد دانش‌آموزان به معلمان (سؤال‌های 9 تا 19) و احساس هویت دانش‌آموزان (سؤال‌های 20 تا 28) است که در این مقیاس از طیف لیکرت 5 درجه‌ای برای نمره‌گذاری سؤال‌های استفاده می‌شود و در پیوستاری از گزینه خیلی کم (1 نمره) تا گزینه خیلی زیاد (5 نمره) قرار

1. Corporal Punishment
2. Miki, Fujiwara, Yagi, Homma & Mashiko
3. Academic Optimism Scale
4. Schannen-Moran, Bankole, Regina, Mitchell & Moore

5. Kolmogrov Smirnov
6. Tolerance
7. Variance Inflation Fact (Vif)
8. Multicollinearity

جدول 2. ضریب تحمل و تورم واریانس متغیرهای پیش‌بین و میانجی

متغیرهای پژوهش	ضریب تحمل	تورم واریانس
مشارکت والدین	0/741	1/394
والدگری مثبت	0/775	1/291
عدم ثبات در انضباط	0/344	2/908
ضعف در نظارت و راهنمایی	0/155	6/449
تنبیه بدنی	0/143	6/978
کمال‌گرایی مثبت	0/363	2/753

نتایج آزمون دوربین واتسون⁷ در مورد استقلال خطاها برای متغیرهای سبک‌های والدگری و 1/568 و برای کمال‌گرایی مثبت 1/686 را نشان داد. با توجه به اینکه اگر مقدار آماره دوربین واتسون بین 1/5 الی 2/5 قرار داشته باشد، می‌توان استقلال خطاها را پذیرفت؛ لذا در این پژوهش استقلال خطاها قابل‌پذیرش است. بنابراین یکی از پیش‌فرض‌های انجام مدل‌یابی معادلات ساختاری برقرار است.

نتایج جدول 2 نتایج نشان می‌دهد که هیچ‌کدام از مقادیر آماره تحمل کوچک‌تر از حد مجاز 0/1 و هیچ‌کدام از مقادیر عامل تورم واریانس بزرگ‌تر از حد مجاز 10 نیست. از آنجایی که وجود هم خطی چندگانه در متغیرهای پیش‌بین مشاهده نشد، می‌توان از آزمون‌های پارامتریک ضریب همبستگی پیرسون و مدل‌یابی معادلات ساختاری استفاده

همبستگی پیرسون و مدل‌یابی معادلات ساختاری¹ (تحلیل مسیر) استفاده می‌شود. در این پژوهش، برای برازش مدل پیشنهادی از شاخص‌های برازندگی شامل برازش هنجار شده² (NFI)، شاخص برازش مقایسه‌ای³ (CFI)، شاخص برازندگی افزایشی (IFI)، شاخص نیکویی برازش⁴ (GFI) و شاخص نیکویی برازش تعدیل‌شده یا انطباقی⁵ (AGFI) و شاخص خطای ریشه مجذور میانگین تقریب⁶ (RMSEA) استفاده شد. همچنین نرم‌افزار تحلیل داده‌ها برنامه SPSS و AMOS نسخه 24 بود.

این پژوهش با مشارکت داوطلبانه 377 دانش‌آموز اجرا شد که از این میان 230 نفر (61 درصد) دختر و 147 نفر (39 درصد) پسر و در دامنه سنی 16 تا 18 سال قرار داشتند؛ به نحوی که میانگین و انحراف استاندارد سن شرکت‌کنندگان به ترتیب 166/56 و 0/616 به دست آمد.

جدول 3. ماتریس همبستگی بین متغیرهای پژوهش

متغیرهای پژوهش	1	2	3	4	5	6	7
1. خوش‌بینی تحصیلی	1						
2. مشارکت والدین	0/787**	1					
3. والدگری مثبت	0/747**	0/754**	1				
4. عدم ثبات در انضباط	-0/608**	-0/674**	-0/783**	1			
5. ضعف در نظارت و راهنمایی	-0/558**	-0/579**	-0/742**	0/723**	1		
6. تنبیه بدنی	-0/404**	-0/366**	-0/603**	0/638**	0/714**	1	
7. کمال‌گرایی مثبت	0/566**	0/501**	0/439**	-0/361**	-0/360**	-0/304**	1

** معنادار در سطح 0/01

نمود و نتایج آن قابل‌اطمینان است. هم‌خطی حالتی است که در آن بین دو متغیر یا بیشتر پیش‌بین، همبستگی قوی وجود دارد. هم‌خطی چندگانه می‌تواند تفسیر نتایج را تحریف

1. Structural Equation Model (Sem)
2. Normal Fit Index (Nfi)
3. Comparative Fit Index (Cfi)
4. Goodness of Fit Index (Gfi)
5. Adjusted Goodness of Fit Index (Agfi)
6. Root Mean Square Error of Approximation (Rmse)

7. Durbin-Watson

جدول 4. شاخص‌های برازندگی مدل پیشنهادی پژوهش

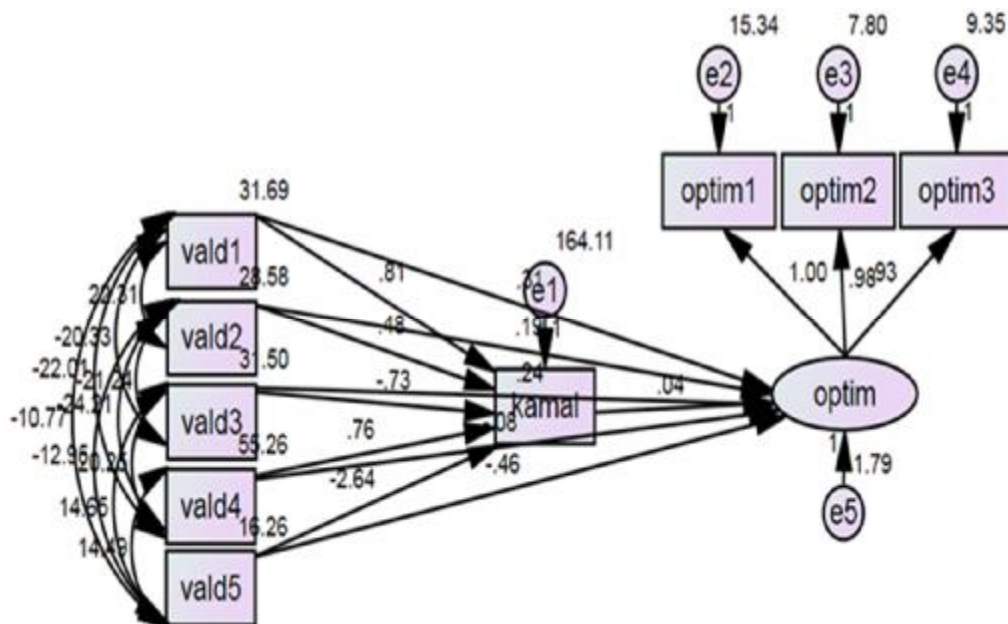
نوع شاخص	شاخص‌ها	مقدار به‌دست‌آمده	مقدار قابل قبول
شاخص‌های مطلق	کای اسکوئر هنجار شده (CMIN)	179/118	-
	درجه آزادی	12	-
	CMIN/DF	14/927	-
شاخص‌های نسبی	سطح معناداری	0/001	-
	خطای ریشه مجذور میانگین تقریب (RMSEA)	0/062	کمتر از 0/08
	شاخص تقریب برازندگی (PCLOSE)	0/001	-
	شاخص برازش مقایسه‌ای (CFI)	0/932	بیشتر از 0/90
	شاخص نیکویی برازش تعدیل شده یا انطباقی (AGFI)	0/905	بیشتر از 0/90
	شاخص برازش مقتصد (PCFI)	0/611	بیشتر از 0/60
	شاخص برازش هنجار شده مقتصد (PNFI)	0/609	بیشتر از 0/60
	شاخص برازندگی افزایشی (IFI)	0/933	بیشتر از 0/90
	شاخص نیکویی برازش (GFI)	0/907	بیشتر از 0/90
	شاخص برازش هنجار شده (NFI)	0/928	بیشتر از 0/90

همان‌طوری که در جدول 4 مشاهده می‌شود، مقدار کای اسکوئر هنجار شده (CMIN) برابر با 179/118 است و از لحاظ آماری معنادار است (sig=0/001). همچنین اگر مقدار به‌دست‌آمده از شاخص خطای ریشه مجذور میانگین تقریب (RMSEA) کمتر از 0/08 باشد نشان‌دهنده برازش مدل است (اسکرمله انگل و همکاران، 2003) که در این پژوهش مقدار معناداری برای شاخص تقریب برازندگی (PCLOSE) 0/001 و شاخص RMSEA برابر 0/062 است که بر اساس مدل کلاین¹ (2015) نشان‌دهنده برازش مدل پژوهش است. بنابراین فرضیه پژوهش مبنی بر اینکه مدل پیشنهادی پژوهش روابط علی میان سبک‌های والدگری و خوش‌بینی تحصیلی در دانش‌آموزان متوسطه دوم شهر خرم آباد با در نظر گرفتن نقش میانجی کمال‌گرایی مثبت والدین از برازش قابل قبول برخوردار است، تأیید شد.

کند. برای بررسی موارد پرت در پژوهش حاضر از دستور Explore در برنامه SPSS استفاده شد؛ نتایج بررسی موارد پرت در متغیرهای پژوهش حاضر نشان داد که در هیچ‌یک از متغیرهای پژوهش موارد پرت وجود ندارد. وجود داده‌های پرت و انتهایی در داده‌ها موجب برقرار نشدن مفروضه طبیعی بودن توزیع متغیرها می‌شود.

جدول 3 ماتریس همبستگی بین متغیرهای پژوهش را نشان می‌دهد. بین مشارکت والدین ($r = 0/787, p < 0/01$)، والدگری مثبت ($r = 0/747, p < 0/01$) و کمال‌گرایی مثبت ($r = 0/566, p < 0/01$) با خوش‌بینی تحصیلی رابطه مثبت و معناداری وجود دارد. بین عدم ثبات در انضباط ($r = -0/608, p < 0/01$)، ضعف در نظارت و راهنمایی ($r = -0/558, p < 0/01$) و تنبیه بدنی ($r = -0/558, p < 0/01$) با خوش‌بینی تحصیلی رابطه مثبت و معناداری وجود دارد.

نتایج آزمون فرضیه پژوهش: نتایج به‌دست‌آمده از تحلیل داده‌ها برای مدل پیشنهادی پژوهش با عنوان «روابط علی میان سبک‌های والدگری و خوش‌بینی تحصیلی در دانش‌آموزان متوسطه دوم شهر خرم آباد با در نظر گرفتن نقش میانجی کمال‌گرایی مثبت والدین از برازش قابل قبول برخوردار است»، در جدول 4 گزارش شده است.



شکل 2. مدل نهایی پژوهش

نتیجه گیری و بحث

یافته‌های پژوهش حاضر نشان داد، مدل پیشنهادی دارای برازش قابل قبول است، لذا فرضیه پژوهش مبنی بر اینکه مدل پیشنهادی پژوهش روابط علی میان سبک‌های والدگری و خوش‌بینی تحصیلی در دانش‌آموزان متوسطه دوم شهر خرم آباد با در نظر گرفتن نقش میانجی کمال‌گرایی مثبت والدین از برازش قابل قبول برخوردار است، تأیید شد. نتایج نشان داد که ضرایب مستقیم و استاندارد مشارکت والدین، والدگری مثبت، عدم ثبات در انضباط، ضعف در نظارت و راهنمایی و تنبیه بدنی بر خوش‌بینی تحصیلی معنادار بود و یافته‌های پژوهش با نتایج پژوهش‌های تاکره و سباستین (2021)، بورکاس و کرتو (2020)، کرمانیان و همکاران (1399) و کاکایی و احمدی (1397) همسو است. در تبیین تأثیر والدگری مثبت بر خوش‌بینی تحصیلی دانش‌آموزان می‌توان گفت که والدینی که برنامه والدگری آنان مبتنی بر روان‌شناسی مثبت است، از طریق تقویت رفتارهای مثبت فرزندان و الگوسازی والدگری مناسب، باعث افزایش خوداثربندی والدینی و کاهش احساس درماندگی، افسردگی و استرس می‌شوند و از این طریق خستگی و اضطراب والدین و فرزندان تعدیل و تخفیف می‌یابد (کریم زاده و همکاران، 1400). لذا وقتی فرزندان اضطراب، استرس و افسردگی کمتری را در خانه

تجربه کنند در محیط مدرسه و در انجام تکالیف درسی موفق‌تر عمل می‌کنند و نسبت به آینده درسی خود خوش‌بین بوده و به مدرسه و معلمان خود اعتماد داشته و احساس هویت می‌کنند. لذا منطقی است که گفته شود والدگری مثبت تأثیر معناداری بر خوش‌بینی تحصیلی دانش‌آموزان داشته باشد. از سویی دیگر نظرات والدین در زندگی درسی فرزندان موجب آگاهی آنها از نیازهای فرزندان شده و با مشارکت مثبت در امور درسی دانش‌آموزان کسب موفقیت بیشتر فرزندان را سبب شوند و این عاملی مهم در ایجاد خوش‌بینی دانش‌آموزان در امور درسی محسوب می‌شود. لذا می‌توان انتظار داشت مشارکت والدین تأثیر معناداری بر خوش‌بینی تحصیلی دانش‌آموزان داشته باشد. هر زمان که انتظارات و آرمان‌های فرد واقع‌بینانه و انعطاف‌پذیر باشد و با امکانات و توانایی‌های فرد مطابقت داشته باشد، انتقادگری و سرزنش خود وجود ندارد و به جای آن رضایت شخصی از موفقیت‌های نسبی را در پی دارد و این امر باعث افزایش مثبت‌نگری و موفقیت و در نتیجه خوش‌بینی تحصیلی می‌شود. افراد با کمال‌گرایی مثبت همچنین قادرند که با شکست‌هایشان به نحو خوش‌بینانه مواجه شوند و بدین ترتیب، خوش‌بینی و پشتکار خود را به روش‌های مختلف تقویت می‌کنند. در واقع خوش‌بینی به انتظارات مثبت حتی در مواجهه با موانع گفته می‌شود.

آرام و پذیرا به وجود آورند، اما شکست آن‌ها در نظم‌دهی به رفتار کودکانشان می‌تواند بر کمال‌گرایی مثبت فرزندانشان لطمه وارد کند، زیرا لازمه شکل‌گیری کمال‌گرایی مثبت در فرزندان مداخله، نظارت و راهنمایی مناسب والدین است؛ بنابراین فرزندان این والدین در یادگیری شکل‌های مناسب کمال‌گرایی با شکست مواجه می‌شوند.

در تبیین تأثیر تنبیه بدنی بر خوش‌بینی تحصیلی دانش‌آموزان می‌توان از رویکرد انضباط مثبت بهره برد. در این روش پیشنهاد می‌شود به‌جای شیوه‌های تنبیهی، با درک بهتر افکار، احساس‌ها و تصمیم‌ها فرزندان توسط والدین، مراقبین و معلمان، برای انجام بهتر کارها، دانش‌آموزان را تشویق کنند و بر داشتن اقتدار، مهربانی و رابطه حمایتی به‌صورت هم‌زمان تأکید کنند. لذا انتظار می‌رود در این روش فرزندان و والدین دارای درک متقابل بیشتری باشند، به تصمیم‌گیری با هم برای امور درسی بپردازند و والدین از تنبیه بدنی که فایده‌ای جز انزجار بیشتر فرزندان نسبت به درس ندارد، دوری کنند. مجموعه این امور سبب می‌شود که فرزندان در امور مختلف درسی خود موفقیت بیشتری کسب کنند و نسبت به آینده درسی خود خوش بین باشند. لذا منطقی است که گفته شود تنبیه بدنی تأثیر معناداری بر خوش‌بینی تحصیلی دانش‌آموزان داشته باشد. همچنین به‌کارگیری روش‌های تنبیهی از سوی والدین، علاوه بر عوارض شدیدی که در زندگی فعلی کودک دارد، آینده او را به‌شدت تحت تأثیر قرار می‌دهد و باعث می‌شود کودک دائم مضطرب باشد زیرا همواره احساس می‌کند بر اثر عمل مشابهی دوباره و به‌ویژه در حضور دیگران تنبیه خواهد شد. این اضطراب به‌شدت کمال‌گرایی کودک را سرکوب می‌کند و مانع از پیشرفت شده و زمینه ایجاد اختلالات روانی را ایجاد می‌کند. تنبیه بدنی استقلال را از کودک می‌گیرد و همچنین باعث می‌شود فردی فرمان‌بردار و برده باقی بماند و ایده‌ای از خود نداشته باشد. پس انتظار می‌رود، استفاده از شیوه‌های تنبیهی بر کمال‌گرایی مثبت دانش‌آموزان تأثیر منفی داشته باشد.

از سویی دیگر در والدگری مثبت والدین پاسخگو و پذیرا هستند، در امور مختلف فرزند با او همکاری و همراهی دارند، توقع معقولی از فرزند خود دارند، احساس خودکارآمدی، شایستگی، اعتمادبه‌نفس و عزت‌نفس را در فرزندان ارتقاء می‌دهند که در مجموع موفقیت تحصیلی فرزندان را به دنبال

داشتن کمال‌گرایی مثبت و انتظارات واقع‌بینانه و آرمان‌های دست‌یافتنی باعث می‌شود که فرد شکست‌های خود را بپذیرد و نگرانی و ترس از شکست نداشته باشد و این اجازه را به خود بدهد که از موفقیت‌های کوچک خود شاد شود و همواره به دنبال موفقیت‌های بزرگ و گاه دست‌نیافتنی نباشد. بنابراین با این شرایط همواره احساس خرسندی و خوش‌بینی خواهد داشت (دانش، شمشیری، کاکاوند و سلیمی نیا، 1392). لذا دور از انتظار نیست که کمال‌گرایی مثبت با خوش‌بینی تحصیلی دانش‌آموزان همبستگی داشته باشند.

عدم ثبات در انضباط اشاره به این سبک والدگری دارد که والدین از شیوه‌هایی برای تعامل و برخورد با فرزند خود استفاده می‌کنند که در برخی مواقع آن اصول و روش‌ها ثبات و پایداری ندارند. اگر مقررات والدین از ثبات برخوردار نباشد و به شیوه‌ای غیرقابل‌پیش‌بینی تغییر کند، آنگاه می‌توان رفتار نامناسب فرزندان را به خطای والدین در شیوه والدگری نسبت داد؛ چرا که ناپایداری و تغییرات پیوسته در شیوه‌های تربیتی والدین موجب شده است تا رفتار درست در فرزند به‌صورت عادت، شکل نگیرد. لذا عدم ثبات در انضباط می‌تواند فرزندان را دچار سردرگمی کند و همین سردرگمی باعث شود نتوانند در دروس و امور درسی خود موفق باشند و شکست‌هایی که آنان در مدرسه تجربه می‌کنند منجر به بدبینی آنان به مدرسه، معلمان و امور درسی شود. پس منطقی است که گفته شود عدم ثبات در انضباط تأثیر معناداری بر خوش‌بینی تحصیلی دانش‌آموزان داشته باشد. همچنین سبک‌های والدگری همراه با نظارت و راهنمایی، نقش مهمی در موفقیت دانش‌آموزان در امور مختلف زندگی و درسی‌شان دارد. عدم نظارت والدین بر امور روزمره و درسی فرزندان موجب می‌شود، فرزندان به این نتیجه برسند که نیازمند کمک و همراهی والدین خود نیستند، لذا در این شرایط فرزندان مشکلات تحصیلی به وجود آمده در مدرسه را هم به اطلاع والدین نمی‌رسانند و همین امر سبب می‌شود مشکلات تحصیلی دانش‌آموزان بدون حل باقی بماند و نسبت به درس و امور آموزشی در مدرسه و آینده درسی خود بی‌اعتماد شوند. پس منطقی است که گفته شود ضعف در نظارت و راهنمایی تأثیر معناداری بر خوش‌بینی تحصیلی دانش‌آموزان داشته باشد. از سویی دیگر اگرچه چنین والدینی سعی دارند برای کودکان خود محیطی گرم،

فرزندانشان با محبت و روابط نزدیک مراقبت کرده و دارای انتظارات متناسب با توانایی‌های فرزندانشان هستند. کودکان در این روش تربیتی، متکی به خود و مستقل هستند و از پیشرفت و کمال‌گرایی مثبت بالایی برخوردارند. سبک‌های والدگری سازنده با ترکیبی از کنترل و حمایت عاطفی بالا، سطح مناسب استقلال و روابط دوسویه بین والدین و فرزند شناسایی می‌شود و علاوه بر رشد کمال‌گرایی مثبت، به دلیل خواسته‌های متناسب با توانایی فرزند، باعث می‌شود فرزند از کسب موفقیت‌های کوچک نیز شادمان شده، احساس خرسندی و خوش‌بینی نسبت به آینده تحصیلی و زندگی روزمره داشته باشد.

این پژوهش همانند هر پژوهش دیگری دارای محدودیت‌هایی بود که در تفسیر و تعمیم نتایج لازم است جانب احتیاط را در نظر گرفت. گردآوری داده‌ها به صورت غیرحضور و از طریق پلتفرم گوگل فرم انجام شد که امکان نظارت مستقیم پژوهشگر بر پاسخگویی شرکت‌کنندگان در پژوهش وجود نداشت و دسترسی به ابزارهایی چون گوشی‌های هوشمند، لپ‌تاپ، رایانه شخصی و حضور در فضای مجازی مشارکت را امکان‌پذیر می‌کرد. همچنین به دلیل پیروی پژوهش از طرح توصیفی - همبستگی، نمی‌توان از یافته‌های حاصل از آن، علیت را استنباط کرد. یافته‌های این مطالعه، محدود به دانش‌آموزان دختر و پسر مقطع متوسطه دوم شهر خرم‌آباد بوده است. بنابراین در تعمیم نتایج به دیگر شهرها به دلیل تفاوت‌های قومیتی و فرهنگی باید جانب احتیاط را رعایت کرد. پیشنهاد می‌شود در پژوهش‌های بعدی اجرای پرسش‌نامه‌ها به صورت حضوری برگزار شود. دستاوردها و پیامدهای این پژوهش را می‌توان در دو سطح نظری و عملی مطرح کرد. در سطح نظری، یافته‌های پژوهش می‌توانند با تبیین نحوه متغیرهای سبک‌های والدگری و کمال‌گرایی مثبت به گسترش دانش، مفاهیم و مدل‌های موجود در زمینه سبک‌های والدگری، کمال‌گرایی و خوش‌بینی تحصیلی دانش‌آموزان کمک کنند. در سطح عملی نیز، از یافته‌های این پژوهش می‌توان در مراکز مشاوره و خدمات روان‌شناختی و تحصیلی به‌ویژه در شهر خرم‌آباد در جهت تدوین برنامه‌ها و مداخله‌ها و کارگاه‌های آموزشی مانند کارگاه‌هایی آموزش والدگری (از جمله والدگری مثبت، فرزندپروری ذهن‌آگاهانه، والدگری مبتنی بر نظریه انتخاب و غیره) بهره برد.

خواهد داشت لذا والدگری مثبت بر کمال‌گرایی مثبت دانش‌آموزان خواهد بود.

والدین با سبک عدم ثبات در انضباط، کنترل برنامه‌ریزی‌شده‌ای بر روی فرزندان خود ندارند و این فرزندان کمترین میزان اعتماد به نفس، کنجکاوی و خودکنترلی را که لازمه رشد کمال‌گرایی مثبت است، از خودشان نشان می‌دهند. چنین سبکی دارای یک مؤلفه بی‌توجهی است که موجب می‌شود رشد شناختی و هیجانی فرزندان آنها کامل نباشد (ویسکرمی، سبزیان، پیرجاوید و گراوند، 1393). چنین والدینی با نوع شیوه والدگری خود باعث می‌گردند که فرزندان به تدریج نسبت به فعالیت‌ها و مسؤولیت‌های روزمره خود احساس کنترل کمتری داشته باشند و افرادی بی‌مسئولیت باشند که کمال‌گرایی مثبت در آنها در حداقل ممکن است. به این ترتیب عدم ثبات در انضباط توسط والدین بر کمال‌گرایی مثبت دانش‌آموزان مؤثر خواهد بود.

عملکرد والدین بر شکل‌گیری افکار، رفتار و هیجانات فرزندان مؤثر است. سبک‌های غیرقابل انعطاف و کنترل‌کننده باعث می‌شود والدین حق انتخاب به فرزندان نداده و دستورهای زیادی را به فرزندان خود تحمیل کنند. با توجه به فضای کنترل‌گر شدیدی که در این سبک والدگری وجود دارد، فرزندان دچار آسیب‌های عمیق روانی و شخصیتی می‌شوند و اضطراب شدیدی را تجربه می‌کنند. در چنین جو خانواده‌ای ملاک‌های سختگیرانه والدین با کمال‌گرایی مثبت فرزندان منافات دارد. فرزندی که دارای والدین با سبک‌های ناسازگاری چون عدم ثبات در انضباط، ضعف در نظارت و راهنمایی و تنبیه بدنی هستند، کمتر متکی به خود بوده و نمی‌توانند به‌تنهایی کاری انجام دهند یا از خود عقیده‌ای داشته باشند. آنها بیشتر تمایل به ساکت بودن، مؤدب بودن، خجالتی بودن دارند و از نظر اجتماعی غیرمثبت و درمانده هستند (گپلان¹، 2009؛ به نقل از اسلامی چهرزادی، قربانی و آقایی، 1392). چنین والدینی با ویژگی‌هایی که بیان شد، کمال‌گرایی مثبت را به‌شدت در فرزندان خود از بین می‌برند. در خصوص سبک‌های والدگری سازنده مانند مشارکت والدین و والدگری مثبت می‌توان گفت چنین سبک‌های والدگری و نمایش‌دهنده خصایص کنترل منطقی، مطالبه‌گری، گرمی، عقلانیت و پذیرا بودن والدین است. چنین والدینی از

منابع

- اسلامی چهرزادی، زهرا، قربانی، مریم و آقایی، اصغر (1392). رابطه بین شیوه‌های فرزندپروری با نظریه ذهن در دانش‌آموزان پایه چهارم و پنجم ابتدایی. *دوفصلنامه شناخت اجتماعی*، 2(3)، 34-43.
- انصار الحسینی، هادی و عابدی، محمدرضا و نیلوفرشان، پریسا (1399). بررسی تأثیر مشاوره انطباق‌پذیری شغلی بر اشتیاق تحصیلی و عملکرد تحصیلی در دانش‌آموزان. *فصلنامه علمی پژوهش‌های مشاوره انجمن مشاوره ایران*، 19(75)، 88-113.
- حاج خدادادی، داود، اعتمادی، عذرا، عابدی، محمدرضا و جزایری، رضوان السادات (1400). اثربخشی برنامه فرزندپروری مثبت بر والدگری مؤثر و کیفیت رابطه والدفرزندی در مادران دارای نوجوان. *مجله علوم روان‌شناختی*، 20(98)، 185-197.
- دانش، عصمت، شمشیری، مینا، کاکوند، علیرضا و سلیمی‌نیا، علیرضا (1392). رابطه بین کمال‌گرایی مادران با خودکارآمدی و خوش‌بینی. *مطالعات روان‌شناختی*، 9(3)، 125-151.
- زارعی، احمد، دهقانی، مرضیه، صالحی، کیوان و محمدی پویا، سهراب (1399). شناسایی راهبردهای موجود جلب مشارکت والدین در مدارس متوسطه؛ با تأکید بر ابعاد مشارکتی ایستین. *نشریه اندیشه‌های نوین تربیتی*، 16(4)، 57-89.
- سامانی، سیامک (1390). کفایت شاخص‌های روان‌سنجی نسخه فارسی فرم کودکان. *فصلنامه علمی - پژوهشی روش‌ها و مدل‌های روان‌شناختی*، 2(5)، 17-29.
- سهیلی، منصور، کاظمی، سلطانی، سهرابی شگفتی، نادره و برزگر، مجید (1399). مدل علی سبک‌های فرزندپروری و عملکرد تحصیلی با نقش واسطه‌گری سرزندگی تحصیلی. *مجله دانشگاه علوم پزشکی مشهد*، 63(3)، 2472-2483.
- طباطبایی، سیدموسی، خداداد، مرضیه و صادقی‌راد، لایلا (1395). نقش سبک‌های فرزندپروری و کمال‌گرایی والدین در پیش‌بینی اهمالکاری تحصیلی. *ششمین کنفرانس بین‌المللی روان‌شناسی و علوم اجتماعی*
- قدم پور، سمانه، محمدخانی، شهرام و حسنی، جعفر (1398). نقش تشخیصی ترس از ارزیابی مثبت و منفی، کمال‌گرایی و توجه
- معطوف به خود در افراد مبتلا به اضطراب اجتماعی، پرخوری عصبی و افراد بهنجار. *مجله روان‌شناسی بالینی*، 1(1)، 1-12.
- عطادخت، اکبر (1395). نقش کمال‌گرایی و هوش هیجانی در پیش‌بینی فرسودگی تحصیلی دانش‌آموزان دبیرستانی. *فصلنامه روان‌شناسی مدرسه*، 15(1)، 65-80.
- کاکایی، فهیمه، و احمدی، محمدسعید (1397). رابطه شیوه‌های فرزندپروری با خوش‌بینی، امیدواری و پیشرفت تحصیلی دانش‌آموزان شهر ماهنشان. *مجله رویش روان‌شناسی*، 7(12)، 385-398.
- کریم‌زاده، مه‌رسا، خدابخشی کولایی، آناهیتا، داوودی، حسین و حیدری، حسن (1400). اثربخشی برنامه والدگری مبتنی بر روان‌شناسی مثبت‌گرا بر خودکارآمدی، ناگویی هیجانی و بار روانی مادران کودکان با مشکلات رفتاری. *مجله پرستاری کودکان*، 7(3)، 1-11.
- منوچهری، اعظم، بهروزی، ناصر، شهینی‌بیلاق، منیجه و مکتبی، غلامحسین (138). آزمون مدل رابطه کمال‌گرایی مثبت و رویدادهای منفی زندگی با سبک‌های مقابله و بهزیستی روان‌شناختی: نقش واسطه‌ای سرمایه روان‌شناختی. *روان‌شناسی تحولی ایران*، 15(60)، 418-434.
- نظری، محمدعلی، زمانی اصل، مهدی و احمدی، محمد (1393). تأثیر درمان‌دگی آموخته شده بر سوگیری حافظه آشکار، *فصلنامه شناخت اجتماعی*، 3(5)، 16-29.
- نوروزی، محمد، پورقاز، عبدالوهاب و مرزیه، افسانه (1399). نقش میانجیگری کمال‌گرایی در رابطه جهت‌گیری هدفی با مسئولیت‌پذیری دانش‌آموزان. *مطالعات روان‌شناسی تربیتی*، 17(40)، 154-177.
- وکیلی، پریوش و آقاسینی، نسترن (1398). تأثیر آموزش سبک‌های فرزندپروری والدین بر انگیزه پیشرفت و حرمت خود کودکان. *دوفصلنامه آسیب‌شناسی، مشاوره و غنی‌سازی خانواده*، 5(2)، 1-22.
- ویسکرمی، حسنی، سبزیان، سعیده، پیرجاوید، فاطمه و گراوند، هوشنگ (1393). بررسی رابطه بین ادراک از سبک‌های فرزندپروری با راهبردهای یادگیری خودتنظیمی دانشجویان دانشگاه فردوسی مشهد. *پژوهش در یادگیری آموزشگاهی و مجازی*، 2(5)، 81-99.

Agberotimi, S. F., & Oduaran, C. (2020). Moderating effect of self-esteem on the relationship between optimism and life satisfaction in final year university students. *Global Journal of Health Science*, 12(3), 12-19.

Anderson, K., Kochan, F., Kensler, L. A., & Reames, E. H. (2018). Academic optimism, enabling structures, and student achieve-

ment: Delving into relationships. *Journal of school leadership*, 28(4), 434-461.

Burcaş, S., & Creţu, R. Z. (2020). Multidimensional perfectionism and test anxiety: A meta-analytic review of two decades of research. *Educational Psychology Review*, 1-25.

- Cenk, D. S., & Demir, A. (2016). The relationship between parenting style, gender and academic achievement with optimism among Turkish adolescents. *Current Psychology: A Journal for Diverse Perspectives on Diverse Psychological Issues*, 35(4), 720–728. <https://doi.org/10.1007/s12144-015-9375-1>
- Chang, E., Seong, H., & Lee, S. M. (2020). Exploring the relationship between perfectionism and academic burnout through achievement goals: a mediation model. *Asia Pacific Education Review*, 21, 409-422.
- Chibuike, N. E. (2021). Parenting Styles as a Correlate of academic achievement of primary school pupils in awka south, Nigeria. *Educația Plus*, 28(1), 30-39.
- Ding, X., Zhibing, Z., & Ge, G. (2019, August). The study on the relationship among parenting style, negative perfectionism and academic burnout of college students. In 2019 10th Conference on Information Technology in Medicine and Education, 237-240
- Dunn, J. G., Gotwals, J. K., Dunn, J. C., & Lizmore, M. R. (2020). Perfectionism, pre-competitive worry, and optimism in high-performance youth athletes. *International Journal of Sport and Exercise Psychology*, 18(6), 749-763
- Garinger, L. M., Chow, G. M., & Luzzi, M. (2018). The effect of perceived stress and specialization on the relationship between perfectionism and burnout in collegiate athletes. *Anxiety, Stress, & Coping*, 31(6), 714-727.
- Kline, R. B. (2015). *Principles and practice of structural equation modeling* (4th Ed.), New York: The Guilford Press.
- Kuan, P., & Wang, C. (2021). The Joint Impact of Paternal and Maternal Parenting Styles on Children's High-School Academic Achievement in Taiwan. *Academia Letters*, 2-6.
- Miegel, F., Moritz, S., Wagener, F., Cludius, B., & Jelinek, L. (2020). Self-esteem mediates the relationship between perfectionism and obsessive-compulsive symptoms. *Personality and Individual Differences*, 167, 110239.
- Miki, T., Fujiwara, T., Yagi, J., Homma, H., Mashiko, H., Nagao, K., & Okuyama, M. (2019). Impact of parenting style on clinically significant behavioral problems among children aged 4-11 years old after disaster: a follow-up study of the Great East Japan Earthquake. *Frontiers in Psychiatry*, 10, 45.
- Ran, H., Fang, D., Donald, A. R., Wang, R., Che, Y., He, X., & Xiao, Y. (2021). Impulsivity mediates the association between parenting styles and self-harm in Chinese adolescents. *BMC public health*, 21(1), 1-9
- Sarra, A., Fontanella, L., & Di Zio, S. (2019). Identifying students at risk of academic failure within the educational data mining framework. *Indicators Research*, 146(1), 41-60.
- Schermelleh-Engel, K., Moosbrugger, H., & Müller, H. (2003). Evaluating the fit of structural equation models: Tests of significance and descriptive goodness-of-fit measures *Methods of psychological research online*, 8 (2), 23-74.
- Shelton, K. K., Frick, P. J., & Wootton, J. (1996). Assessment of parenting practices in families of elementary school-age children. *clinical child psychology*, 25(3), 317-329.
- Stavroulaki, E., Li, M., & Gupta, J. (2021). Perceived parenting styles, academic achievement, and life satisfaction of college students: the mediating role of motivation orientation. *European Journal of Psychology of Education*, 36(3), 693-717.
- Terry-Short, L. A., Owens, R.G., Slade, P. D., & Dewey, M.E. (1995). Positive and negative perfectionism. *Personality and Individual Differences*, 18(5), 663-668
- Thakre, N., & Sebastian, S. (2021). The Role of Perfectionism on Self Regulation and Defensive Pessimism at Workplace. *Journal of Psychosocial Research*, 16(1), 75-84.
- Yatuha, V., Nakiziyivu, S., & Nabidde, R. (2021). Parenting styles, academic performance and juvenile delinquency among the adolescents in Kawempe division in Kampala district (Doctoral dissertation, Makerere University).

COPYRIGHTS



© 2022 by the authors. Licensee PNU, Tehran, Iran. This article is an open access article distributed under the terms and conditions of the Creative Commons Attribution 4.0 International (CC BY4.0) (<http://creativecommons.org/licenses/by/4.0>)